



Medidor de Nível D'água

Especificações técnicas



A PMDeleto desenvolveu um exclusivo medidor de nível d'água, que reúne em um único produto segurança, alta performance e praticidade com medidas precisas em até 400 metros de profundidade, com a qualidade e garantia que somente um produto Premium pode oferecer:

- **Suporte metálico resistente e prático com pintura eletrostática;**
- **Carretel em ABS, leve e fácil de limpar;**
- **Sonda em de aço inox com 11 milímetros de diâmetro;**
- **Painel eletrônico com chave liga/desliga/teste, sinal sonoro, luminoso, ajuste de sensibilidade**

CÓDIGO	MODELO	COMPRIMENTO DA FITA
F107188	MDN 50	FITA DE 50 METROS
F107189	MDN 100	FITA DE 100 METROS
F107190	MDN 150	FITA DE 150 METROS
F107191	MDN 200	FITA DE 200 METROS
F107192	MDN 250	FITA DE 250 METROS
F107193	MDN 300	FITA DE 300 METROS
F107194	MDN 350	FITA DE 350 METROS
F107195	MDN 400	FITA DE 400 METROS

CÓDIGO	MODELO	COMPRIMENTO DA FITA
F107205	MDN 400	FITA DE 400M MILIMÉTRICA
F107204	MDN 350	FITA DE 350M MILIMÉTRICA
F107203	MDN 250	FITA DE 250M MILIMÉTRICA
F107202	MDN 300	FITA DE 300M MILIMÉTRICA
F107201	MDN 50	FITA DE 50M MILIMÉTRICA
F107200	MDN 200	FITA DE 200M MILIMÉTRICA
F107199	MDN 150	FITA DE 150M MILIMÉTRICA
F107198	MDN 100	FITA DE 100M MILIMÉTRICA

Especificações Técnicas	
Fita numerada	de 50 a 400 metros
Marcação	a cada 0,5m
Eletrodo inox	com ponta de tecnil
Chave	teste
Alarme	sonoro e visual
Carretel	diâmetro 380mm
Carretel	IP65
Temperatura de Operação	-20°C ~ 55°C
Furação do Painel	Ø22mm
Norma	IEC947-5-1

Especificações Técnicas	
Fita numerada	de 50 a 400 milimétrica
Marcação	Milimétrica
Eletrodo inox	com ponta de tecnil
Chave	teste
Alarme	sonoro e visual
Carretel	diâmetro 380mm
Carretel	IP65
Temperatura de Operação	-20°C ~ 55°C
Furação do Painel	Ø22mm
Norma	IEC947-5-1

CARACTERÍSTICAS:

O medidor de nível d'água PMDeletro foi desenvolvido para monitoramento de poços com diâmetro interno a partir de meia polegada (12,5 milímetros). Sendo dividido em 5 partes principais:

**Cabo | Sonda | Carretel | Painel de ajuste e controle
Suporte metálico**



1. CABO :

Fabricado em composição plástica resistente, internamente possui dois condutores com o sensor na extremidade.



2. SONDA:

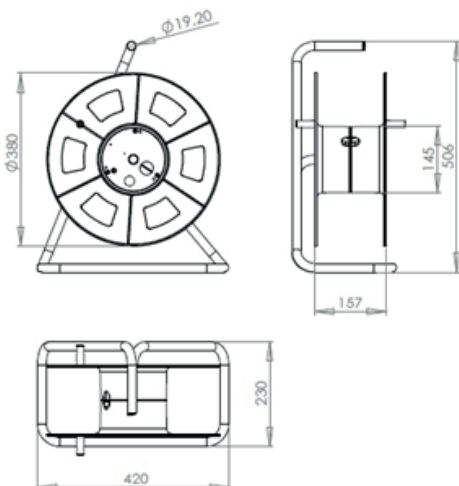
Sensor independente para contatos precisos, de aço inox composto por eletrodo superior e eletrodo inferior roscado na parte inferior do cabo. A combinação da largura do cabo com a sonda permite a descida do medidor em tubos guia ou poços de monitoramento a partir de meia polegada de diâmetro.



3. CARRETEL:

Flanges lisas de ABS deixam o medidor mais leve e fácil de limpar, o enrolamento do cabo é feito por manopla. Carretel com dimensões que facilitam o enrolamento do cabo.

4. DIMENSÕES DO CARRETEL:





4. PAINEL ELETRÔNICO:

Desenvolvido para as mais diversas condições de operação encontradas no dia a dia. O botão Teste permite testar o circuito antes de se iniciar a descida da sonda dentro do poço isso garante ao operador que o medidor funciona perfeitamente. O consumo da bateria de 9 volts é mínimo, não causando o descarregamento precoce. Os sinais luminoso e sonoro garantem ao operador conforto para trabalhar nos mais diversos ambientes, esse sistema é amplamente adotado em todo mundo para medidores de nível de água. O ajuste de sensibilidade é feito de maneira progressiva e precisa, desta maneira fazendo as leituras em diversas condições de trabalho.

O suporte de bateria pode ser aberto facilmente permitindo a troca rápida da bateria de 9 volts em qualquer situação.

5. SUPORTE:

Feito de aço tubular com pintura eletrostática. Projetado para facilitar o desenrolar do cabo e enrolar, o transporte, segurança e precisão nos trabalhos realizados em campo.

OPERANDO O MEDIDOR DE NÍVEL D'ÁGUA:

- 1.No painel frontal pressione o botão teste. Um sinal sonoro e visual deve ser percebido indicando que a bateria, circuito, sonda e cabo estão em perfeitas condições;
- 2.Após o teste no painel frontal pressione o botão liga;
- 3.Desça a sonda delicadamente dentro do poço;
- 4.Ao atingir o nível d água os sinais sonoro e luminoso serão acionados;
- 5.Leia a profundidade do nível d água diretamente no cabo;
- 6.Faça uma manobra curta de subida e descida do medidor nesse ponto para ter certeza que o sensor atingiu o nível;
- 7.Retire a sonda do poço enrolando o cabo lentamente.

LIMPANDO O MEDIDOR:

A parte do cabo e sonda que entram em contato com a água devem ser limpos, utilize para isso uma solução de água limpa e detergente, uma escova pequena e macia para a sonda e toalhas de papel descartável, será preciso pressionar levemente, termine de enrolar o cabo.

GARANTIA:

A PMD ELETRO, localizada na Av. Dr. Labieno da Costa Machado Distrito Industrial Garça - SP, CEP 17400-000; CNPJ 31.781.824/0001-70, garante este produto contra defeitos de projeto, fabricação, montagem e/ou solidariamente em decorrência de vícios de projeto que o torne impróprio ou inadequado ao uso a que se destina pelo prazo de 1 ano, a partir da data de aquisição. Em caso de defeito no período de garantia, a responsabilidade da PMD limita-se ao conserto ou substituição do aparelho de sua fabricação.

ESTA GARANTIA EXCLUI:

- Defeitos provocados por acidentes e/ou agentes da natureza (raios, inundações, desabamentos, etc);
- Defeitos provocados por rede elétrica imprópria ou em desacordo com instruções;
- Se o produto não for empregado ao fim que se destina;
- Se o produto não for utilizado em condições normais;
- Defeitos provocados por acessórios ou equipamentos acoplados ao produto;
- Danos de qualquer espécie, consequentes de problemas no produto, bem com quaisquer perdas causadas pela interrupção do uso.

ASSISTÊNCIA TÉCNICA:

Nossos equipamentos possuem assistência técnica permanente. Por ser 100% nacional temos peças de reposição para pronta entrega.

Você também pode tirar suas dúvidas a respeito da operação e manutenção de seu medidor através do e-mail: pmdeleetro@pmdeleetro.com.br ou pelo telefone: (14) 3737-1823.

