

PAINÉIS ELÉTRICOS



Painéis Especiais
Painéis Elétricos
Medidores de Nível



PMD
ELETRO

QUEM SOMOS



A PMD está presente no mercado brasileiro com fábrica própria com centro de distribuição e armazenagem, atuamos como fabricante de painéis de comando, medidores de nível e materiais e equipamentos elétricos destinados a proteção, comando e controle, contando atualmente com variedade de produtos para aplicação em motores elétricos.

Nossa linha de painéis de comando e chaves magnéticas são projetadas para acionar, controlar e proteger motores elétricos de indução trifásicos, bifásicos e monofásicos. São montados em caixa termoplásticas e caixas metálicas e podem ser aplicadas em bombas submersas de poços artesianos, bombas centrífugas, bombas de incêndio, compressores e motores em geral.

Nosso objetivo é oferecer soluções no segmento, distribuindo estes produtos com qualidade e buscando sempre atender às expectativas de nossos clientes com produtos a pronta entrega, preço compatível e qualidade garantida.



Soluções Completas

PAINEL - RELÉ DE CONTROLE
TEMPORIZADOR - MEDIDOR DE NÍVEL



Garantia de Qualidade

Fabricação de produtos sob
encomenda de qualidade



Contato Comercial

(14) 37371823
pmdeletr@pmdeletr.com

Missão

Ser a melhor opção para nossos clientes no fornecimento de produtos e serviços que atendam suas necessidades, com o objetivo de manter uma estrutura simples de negócios que permita flexibilidade e agilidade em nossas ações.

Visão

Consolidar os objetivos da nossa missão, aliados ao desenvolvimento constante de processos e gestão com ampla linha de produtos, promovendo soluções completas e eficientes.

Valores

Satisfação do cliente, Eficiência, Flexibilidade, Inovação e Responsabilidade ambiental.



**PROJETO ELÉTRICO
MONTAGEM DE PAINÉIS
COM APLICAÇÃO DE
SOFT STARTER, INVERSOR
DE FREQUÊNCIA E CLPS.**



Aplicações:

- Painéis elétricos no padrão das companhias de saneamento;
- Painéis para automação industrial;
- Painéis para controle de processos;
- Painéis para controle e proteção voltados a irrigação;
- Painéis para bombas de combate à incêndios;
- Painéis para acionamento, controle e proteção de bombas submersas e motores em geral.

CHAVE DE PARTIDA



TECNOLOGIA DIGITAL VOLTÍMETRO AMPERÍMETRO DIGITAL MASTER | SOFT | PROTECTOR | STANDER



**CONFIRA NOSSA LINHA COMPLETA
CHAVE DE PARTIDA DIRETA**

TRIFASICA 220V

TRIFASICA 380V

BIFASICA - MONOFASICA 220V

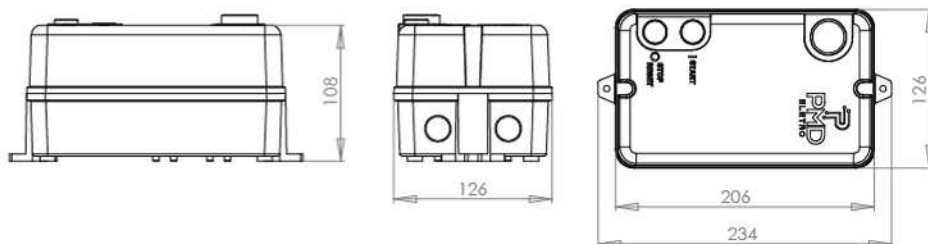
Consulte opção
com a chave
liga/desliga/automático



CHAVE DE PARTIDA DIRETA

CHAVE DE PARTIDA DIRETA

OPÇÃO	STANDER	PROTECTOR	SOFT	MASTER
RELE TÉRMICO	•	•	•	•
CONTACTOR	•	•	•	•
RELE FALTA DE FASE		•		•
VOLTÍMETRO/AMPERÍMETRO			•	•



CHAVE DE PARTIDA DIRETA TRIFÁSICA 220V

POTÊNCIA (CV)	C.M (A)	CONTACTOR (A)	RELE TER.(AJUSTE)	STANDER	PROTECTOR	SOFT	MASTER
0.5	3.7	CW07	2.8...4.0	CPDT-0.5-22	CPDT-0.5-22-F	CPDT-0.5-22-M	CPDT-0.5-22-F-M
0.75/1.0	4.8/5.4	CW07	4.0...6.3	CPDT-0.75/1.0-22	CPDT-0.75/1.0-22-F	CPDT-0.75/1.0-22-M	CPDT-0.75/1.0-22-F-M
1.5	7.3	CW07	5.6...8.0	CPDT-1.5-22	CPDT-1.5-22-F	CPDT-1.5-22-M	CPDT-1.5-22-F-M
2.0	9.5	CWC09	7.0...10.0	CPDT-2.0-22	CPDT-2.0-22-F	CPDT-2.0-22-M	CPDT-2.0-22-F-M
2.5/3.0	9.0/11.0	CWC12	8,5...12.5	CPDT-2.5/3.0-22	CPDT-2.5/3.0-22-F	CPDT-2.5/3.0-22-M	CPDT-2.5/3.0-22-F-M
3.5/4.0	12.8/14.8	CWC16	8.0...12.5	CPDT-3.5/4.0-22	CPDT-3.5/4.0-22-F	CPDT-3.5/4.0-22-M	CPDT-3.5/4.0-22-F-M
4.5/5.0	15.7/17	CWC25	15...23	CPDT-4.5/5.0-22	CPDT-4.5/5.0-22-F	CPDT-4.5/5.0-22-M	CPDT-4.5/5.0-22-F-M
5.5/6.0	25.9/26.5	CWC25	22...32	CPDT-5.5/6.0-22	CPDT-5.5/6.0-22-F	CPDT-5.5/6.0-22-M	CPDT-5.5/6.0-22-F-M

CHAVE DE PARTIDA DIRETA TRIFÁSICA 380V

POTÊNCIA (CV)	C.M (A)	CONTACTOR (A)	RELE TER.(AJUSTE)	STANDER	PROTECTOR	SOFT	MASTER
0.5	2.4	CW07	1.8...2.8	CPDT-0.5-38	CPDT-0.5-38-F	CPDT-0.5-38-M	CPDT-0.5-38-F-M
0.75/1.0	3.3/3.5	CW07	2.8...4.0	CPDT-0.75/1.0-38	CPDT-0.75/1.0-38-F	CPDT-0.75/1.0-38-M	CPDT-0.75/1.0-38-F-M
1.5/2.0	4.2/4.8	CW07	4.0...6.3	CPDT-1.5/2.0-38	CPDT-1.5/2.0-38-F	CPDT-1.5/2.0-38-M	CPDT-1.5/2.0-38-F-M
2.5/3.0	5.2/6.4	CW07	5.6...8.0	CPDT-2.5/3.0-38	CPDT-2.5/3.0-38-F	CPDT-2.5/3.0-38-M	CPDT-2.5/3.0-38-F-M
3.5/4.0	7.8/8.6	CW09	7.0...10.0	CPDT-3.5/4.0-38	CPDT-3.5/4.0-38-F	CPDT-3.5/4.0-38-M	CPDT-3.5/4.0-38-F-M
4.5/5.0	9.1/9.8	CWC12	8.0...12.5	CPDT-4.5/5.0-38	CPDT-4.5/5.0-38-F	CPDT-4.5/5.0-38-M	CPDT-4.5/5.0-38-F-M
5.5/6.0	17.5/18.0	CWC25	15...23	CPDT-5.5/6.0-38	CPDT-5.5/6.0-38-F	CPDT-5.5/6.0-38-M	CPDT-5.5/6.0-38-F-M

CHAVE DE PARTIDA DIRETA MONOFÁSICA 220V

POTÊNCIA (CV)	C.M (A)	CONTACTOR (A)	RELE TER.(AJUSTE)	STANDER	SOFT
0.5	5.0	CW07	4.3...6.3	CPDM-0.5-22	CPDM-0.5-22-M
0.75	6.5	CW07	5.6...8.0	CPDM-0.75-22	CPDM-0.75-22-M
1.0	10.2	CWC12	8.0...12.5	CPDM-1.0-22	CPDM-1.0-22-M
1.5	14.7	CWC16	11.0...17.0	CPDM-1.5-22	CPDM-1.5-22-M
2.0	17.0	CWC25	15.0...23.0	CPDM-2.0-22	CPDM-2.0-22-M
2.5/3.0	19.0/21.0	CWC25	15.0...23.0	CPDM-2.5/3.0-22	CPDM-2.5/3.0-22-M
3.5/4.0	23.6/26.2	CWC25	22.0...32.0	CPDM-3.5/4.0-22	CPDM-3.5/4.0-22-M

CAIXA TERMOPLÁSTICA



A linha de painéis de comando e chaves magnéticas PMD são projetados para acionar, controlar e proteger motores elétricos de indução trifásicos, bifásicos e monofásicos. São montados em caixas termoplásticas e caixas metálicas e podem ser aplicados em bombas submersas de poços artesianos, bombas centrífugas, bombas de incêndio, compressores e motores em geral.



Voltímetro
e amperímetro
Digital

Sinal de Alerta

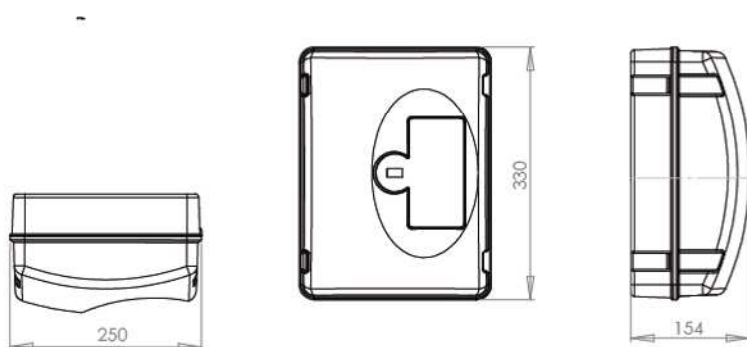
PAINÉIS DE COMANDO CAIXA TERMOPLÁSTICA

PDT PLUS - Partida Direta Trifásica

PDB PLUS - Partida Direta Bifásica

PDM PLUS - Partida Direta Monofásica

PET PLUS - Partida Estrela Triângulo



MAIS SEGURANÇA
MAIS SUSTENTABILIDADE
MAIS INOVAÇÃO E TECNOLOGIA
MENOS CUSTOS
GARANTIA DE QUALIDADE



TRIFÁSICO | COMPENSADA | SOFT STARTER

COMPOSIÇÃO	STANDER	PRATIC	PROTECTOR	SOFT	CLASSIC	MASTER
RELÉ DE NÍVEL INFERIOR						•
RELÉ FALTA DE FASE		•	•	•	•	•
PARA RAIOS DE BAIXA TENSÃO			•		•	•
RELÉ TÉRMICO / SOBRECARGA	•	•	•	•	•	•
DISJUNTOR	•	•	•	•	•	•
VOLTÍMETRO/AMPERÍMETRO				•	•	•
CHAVE SEL. (AUTO/DESL/MAN)	•	•	•	•	•	•
CONTADOR	•	•	•	•	•	•

SOB CONSULTA: Relé de nível superior, relés de comando a distância, programador horário e horímetro

220V

POTÊNCIA (CV)	CORRENTE MÁX. (A)	DISJUNTOR (A)	CONTADOR (A)	RELÉ TÉRMICO (AJUSTE)	STANDER	PRATIC	PROTECTOR	SOFT	CLASSIC	MASTER
0.5	3,7	10	CW07	2.8 ... 4.0	F500712	F500688	F500664	F500616	F500592	F500568
0.75 / 1.0	4.8/5,4	10	CW07	4.0 ... 6.3	F500713	F500689	F500665	F500617	F500593	F500569
1.5	7.3	20	CW07	5.6 ... 8.0	F500714	F500690	F500666	F500618	F500594	F500570
2.0	9.5	20	CWC09	7.0 ... 10.0	F500715	F500691	F500667	F500619	F500595	F500571
2.5 / 3.0	9.0/11.0	20	CWC12	8.0 ... 12.5	F500716	F500692	F500668	F500620	F500596	F500572
3.5 / 4.0	12.2/14.8	25	CWC16	11 ... 17	F500729	F500705	F500681	F500633	F500609	F500586
4.5 / 5.0	15.7/17.0	32	CWC25	15 ... 23	F500719	F500695	F500671	F500623	F500599	F500575
5.5 / 6.0 (4")	25.9/26.5	32	CWC25	22 ... 32	F500720	F500696	F500672	F500624	F500600	F500576
5.5 / 6.0 (6")	17.7/19.0	32	CWC25	15 ... 23	F500721	F500697	F500673	F500625	F500601	F500577
6.5 / 7.0 (4")	27.3/28.4	40	CWM32	22 ... 23	F500722	F500698	F500674	F500626	F500602	F500578
6.5 / 7.0 (6")	21.6/22.8	40	CWC25	15 ... 23	F500723	F500699	F500675	F500627	F500603	F500579
7.5 / 8.0 (6")	24.0/25.0	40	CWC25	22 ... 32	F500724	F500700	F500676	F500628	F500604	F500580
7.5 / 8.0 (4")	29.5	50	CWM32	22 ... 32	F500725	F500701	F500677	F500629	F500605	F500581
9.0	29.5	50	CWM32	22 ... 32	F500726	F500702	F500678	F500630	F500606	F500582
10.0 / 11.0	31.8/32.0	50	CWM32	25 ... 40	F500727	F500703	F500679	F500631	F500607	F500583
12.0 / 13.0	35.0/38.0	63	CWM40	32 ... 50	F500728	F500704	F500680	F500632	F500608	F500584

380V

POTÊNCIA (CV)	CORRENTE MÁX. (A)	DISJUNTOR (A)	CONTADOR (A)	RELÉ TÉRMICO (AJUSTE)	STANDER	PRATIC	PROTECTOR	SOFT	CLASSIC	MASTER
0.5	2.4	10	CW07	1.8 ... 2.8	F501061	F501036	F501011	F500961	F500936	F500911
0.75 / 1.0	3.3/3.5	10	CW07	2.8 ... 4.0	F501062	F501037	F501012	F500962	F500937	F500912
1.5 / 2.0	4.2/4.8	10	CW07	4.0 ... 6.3	F501063	F501038	F501013	F500963	F500938	F500913
2.5 / 3.0	5.2/6.4	20	CW07	5.6 ... 8.0	F501064	F501039	F501014	F500964	F500939	F500914
3.5 / 4.0	7.0/8.6	20	CWC09	7.0 ... 10.0	F501065	F501040	F501015	F500965	F500940	F500915
4.5 / 5.0	9.1/9.8	20	CWC12	8.0 ... 12.5	F501066	F501041	F501016	F500966	F500941	F500916
5.5 / 6.0 (6")	10.2/11.0	25	CWC16	10 ... 15	F501067	F501042	F501017	F500967	F500942	F500917
5.5 / 6.0 (4")	17.5/18.0	25	CWC25	15 ... 23	F501068	F501043	F501018	F500968	F500943	F500918
6.5 / 7.0 (4")	18.4/18.9	32	CWC25	15 ... 23	F501069	F501044	F501019	F500969	F500944	F500919
6.5 / 7.0 (6")	12.2/12.8	25	CWC16	10 ... 15	F501070	F501045	F501020	F500970	F500945	F500920
7.5 / 8.0 (4")	19.5	32	CWC25	15 ... 23	F501071	F501046	F501021	F500971	F500946	F500921
7.5 / 8.0 (6")	13.5/14.5	25	CWC16	11 ... 17	F501072	F501047	F501022	F500972	F500947	F500922
9.0 / 10.0	17.1/18.4	32	CWC25	15 ... 23	F501073	F501048	F501023	F500973	F500948	F500923
11.0 / 12.0	18.5/20.3	32	CWC25	15 ... 23	F501074	F501049	F501024	F500974	F500949	F500924
12.5 / 14.0	23.4	40	CWC25	22 ... 32	F501075	F501050	F501025	F500975	F500950	F500925
15.0	24.3	40	CWC25	22 ... 32	F501076	F501051	F501026	F500976	F500951	F500926
16.0 / 17.0	26.1/27.7	50	CWM32	25 ... 40	F501077	F501052	F501027	F500977	F500952	F500927



PDB PLUS

PARTIDA DIRETA BIFÁSICA



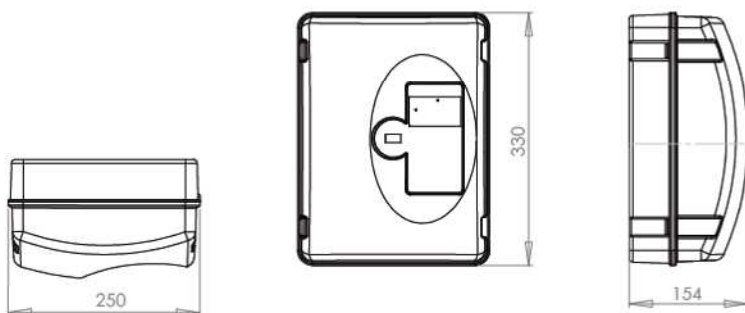
MONOFÁSICO | BIFÁSICO

COMPOSIÇÃO	STANDER	ALFA	TOP	MAX
RELÉ DE NÍVEL INFERIOR PARA RAIO DE BAIXA TENSÃO			•	•
RELÉ TÉRMICO / SOBRECARGA	•	•	•	•
DISJUNTOR	•	•	•	•
VOLTÍMETRO/AMPERÍMETRO		•	•	•
CHAVE SEL. (AUTO/DESL/MAN)	•	•	•	•
CAPACITORES	•	•	•	•
CONTATOR	•	•	•	•

SOB CONSULTA: Relé de nível superior, relés de comando a distância, programador horário e horímetro

220V

POTÊNCIA (CV)	CORRENTE MÁX. (A)	DISJUNTOR (A)	CONTATOR (A)	RELÉ TÉRMICO (AJUSTE)	STANDER	ALFA	TOP	MAX
0.5	5.0	10	CW07	4 ... 6.3	F501507	F501506	F501505	F501504
0.75	6.5	20	CW07	5.6 ... 8.0	F501511	F501510	F501509	F501508
1.0	10.2	20	CWC12	8.0 ... 12.5	F501515	F501514	F501513	F501512
1.5	14.7	25	CWC16	11.0 ... 17.0	F501519	F501518	F501517	F501516
2.0	17.0	32	CWC25	15.0 ... 23.0	F501523	F501522	F501521	F501520
2.5 / 3.0	19.0/21.0	40	CWC25	15.0 ... 23.0	F501527	F501526	F501525	F501524
3.5 / 4.0	23.6/26.2	40	CWC25	22.0 ... 32.0	F501531	F501530	F501529	F501528



MONOFÁSICO | BIFÁSICO

COMPOSIÇÃO	STANDER	ALFA	TOP	MAX
RELÉ DE NÍVEL INFERIOR PARA RAIOS DE BAIXA TENSÃO			•	•
RELÉ TÉRMICO / SOBRECARGA	•	•	•	•
DISJUNTOR	•	•	•	•
VOLTÍMETRO/AMPERÍMETRO		•	•	•
CHAVE SEL. (AUTO/DESL/MAN)	•	•	•	•
CAPACITORES	•	•	•	•
CONTATOR	•	•	•	•

SOB CONSULTA: Relé de nível superior, relés de comando a distância, programador horário e horímetro

LEÃO 220V

POTÊNCIA (CV)	CORRENTE MÁX. (A)	DISJUNTOR (A)	CONTATOR (A)	RELÉ TÉRMICO (AJUSTE)	STANDER	ALFA	TOP	MAX
0.5	5.5	20	CW07	4.0 ... 6.3	F500180	F500163	F500146	F500129
0.75	6.5	20	CW07	5.6 ... 8.0	F500181	F500164	F500147	F500130
1.0	10.2	20	CWC12	8.0 ... 12.5	F500182	F500165	F500148	F500131
1.5	14.7	25	CWC16	11.0 ... 17.0	F500183	F500166	F500149	F500132
2.0	17.0	25	CWC25	15.0 ... 23.0	F500184	F500167	F500150	F500133
2.5 / 3.0	19.0/21.0	32	CWC25	15.0 ... 23.0	---	F500168	F500151	F500134

EBARA 220V

POTÊNCIA (CV)	CORRENTE MÁX. (A)	DISJUNTOR (A)	CONTATOR (A)	RELÉ TÉRMICO (AJUSTE)	STANDER	ALFA	TOP	MAX
0.75/1.0	7.0/9.0	20	CWC12	7.0 ... 10.0	F500057	F500053	F500049	F500045
1.5	12.0	25	CWC12	10.0 ... 15.0	F500058	F500054	F500050	F500046
2.0	17.0	25	CWC16	11.0 ... 17.0	F500059	F500055	F500051	F500047
2.5 / 3.0	18.0/23.0	32	CWC25	15.0 ... 23.0	F500060	F500056	F500052	F500048

KSB 220V

POTÊNCIA (CV)	CORRENTE MÁX. (A)	DISJUNTOR (A)	CONTATOR (A)	RELÉ TÉRMICO (AJUSTE)	STANDER	ALFA	TOP	MAX
0.5	5.4	20	CW07	4.0 ... 6.3	F501728	F501727	F501726	F501725
0.75	6.6	20	CW07	5.6 ... 8.0	F501732	F501731	F501730	F501729
1.0	8.2	20	CWC09	7.0 ... 10.0	F501736	F501735	F501734	F501733
1.5	10.9	20	CWC12	8.0 ... 12.5	F501740	F501739	F501738	F501737
2.0	12.8	25	CWC16	10.0 ... 15.0	F501744	F501743	F501742	F501741
3.0	18.0	32	CWC25	15.0 ... 23.0	F501748	F501747	F501746	F501745

VANBRO 220V

POTÊNCIA (CV)	CORRENTE MÁX. (A)	DISJUNTOR (A)	CONTATOR (A)	RELÉ TÉRMICO (AJUSTE)	STANDER	ALFA	TOP	MAX
0.30	4.4	20	CW07	4.0 ... 6.3	F501573	F501572	F501571	F501570
0.50	6.3	20	CWC12	7.0 ... 10.0	F501577	F501576	F501575	F501574
0.75	9.0	20	CWC12	8.0 ... 12.5	F501581	F501580	F501579	F501578
1.0	12.0	20	CWC25	11.0 ... 17.0	F501585	F501584	F501583	F501582
1.5	17.0	32	CWC25	15.0 ... 23.0	F501589	F501588	F501587	F501586
2.0 (4")	18.0	32	CWC25	15.0 ... 23.0	F501593	F501592	F501591	F501590
2.0 (6")	19.0	32	CWC25	15.0 ... 23.0	F501597	F501596	F501595	F501594
2.5 (4")	23.0	40	CWM32	22.0 ... 32.0	F501601	F501600	F501599	F501598
2.5 (6")	23.0	32	CWC25	15.0 ... 23.0	F501609	F501608	F501607	F501606
3.0 (4")	23.0	40	CWM32	22.0 ... 32.0	F501605	F501604	F501603	F501602
3.0 (6")	23.0	32	CWC25	22.0 ... 32.0	F501613	F501612	F501611	F501610



PET PLUS

PARTIDA ESTRELA TRIÂNGULO



MONOFÁSICO | BIFÁSICO

COMPOSIÇÃO	STANDER	ALFA	TOP
PARA RAIOS DE BAIXA TENSÃO			•
RELÉ TÉRMICO / SOBRECARGA	•	•	•
DISJUNTOR	•	•	•
VOLTÍMETRO/AMPERÍMETRO		•	•
CHAVE SEL. (AUTO/DESL/MAN)	•	•	•
CAPACITORES	•	•	•
CONTATOR	•	•	•

SOB CONSULTA: Relé de nível superior, relés de comando a distância, programador horário e horímetro

220V

POTÊNCIA (CV)	CORRENTE MÁX. (A)	DISJUNTOR (A)	CONTATOR (A)		RELÉ TÉRMICO (AJUSTE)	STANDER	PRATIC	SOFT
			K1 K2	K3				
5	14	20	CWM09	CWM09	7.0 ... 10.0	F502456	F502457	F502458
6	16,7	25	CWM12	CWM09	8.0 ... 12.5	F502465	F502466	F502467
7,5	20	32	CWM18	CWM09	11.0 ... 17.0	F502471	F502472	F502473
10	26,6	32	CWM18	CWM09	15.0 ... 23.0	F502474	F502475	F502476
12,5	33,3	50	CWM25	CWM12	15.0 ... 23.0	F502483	F502484	F502485
15	39,3	50	CWM25	CWM18	22.0 ... 32.0	F502492	F502493	F502494

380V

POTÊNCIA (CV)	CORRENTE MÁX. (A)	DISJUNTOR (A)	CONTATOR (A)		RELÉ TÉRMICO (AJUSTE)	STANDER	PRATIC	SOFT
			K1 K2	K3				
5	8	10	CWM09	CWM09	4 ... 6,3	F502495	F502496	F502497
6	9,6	16	CWM09	CWM09	5,6 ... 8	F502498	F502499	F502500
7,5	11,5	16	CWM09	CWM09	7.0 ... 10.0	F502501	F502502	F502503
10	15,3	20	CWM12	CWM09	8.0 ... 12.5	F502504	F502505	F502506
12,5	19,2	25	CWM12	CWM09	10 ... 15	F502507	F502508	F502509
15	22,7	25	CWM18	CWM09	11.0 ... 17.0	F502510	F502511	F502512
20	30,3	32	CWM18	CWM12	15.0 ... 23.0	F502519	F502520	F502521
25	37,1	50	CWM25	CWM18	15.0 ... 23.0	F502518	F502529	F502530
30	43,5	50	CWM25	CWM18	22.0 ... 32.0	F502531	F502532	F502533



PAINÉIS DE COMANDO

PDT - Partida Direta Trifásica

PDM - Partida Direta Monofásica

PCA - Partida Compensadora Automática

Soft Starter



MAIS SEGURANÇA
MAIS SUSTENTABILIDADE
MAIS INOVAÇÃO E TECNOLOGIA
MENOS CUSTOS
GARANTIA DE QUALIDADE

A linha de painéis de comando e chaves magnéticas PMD são projetados para acionar, controlar e proteger motores elétricos de indução trifásicos, bifásicos e monofásicos. São montados em caixas termoplásticas e caixas metálicas e podem ser aplicados em bombas submersas de poços artesianos, bombas centrífugas, bombas de incêndio, compressores e motores em geral.



PDB PLUS/CM

PARTIDA DIRETA BIFÁSICA



MONOFÁSICO | BIFÁSICO

COMPOSIÇÃO	STANDER	ALFA	TOP	MAX
RELÉ DE NÍVEL INFERIOR PARA RAIÓ DE BAIXA TENSÃO			•	•
RELÉ TÉRMICO / SOBRECARGA	•	•	•	•
DISJUNTOR	•	•	•	•
VOLTÍMETRO/AMPERÍMETRO		•	•	•
CHAVE SEL. (AUTO/DESL/MAN)	•	•	•	•
CAPACITORES	•	•	•	•
CONTATOR	•	•	•	•

SOB CONSULTA: Relé de nível superior, relés de comando a distância, programador horário e horímetro

220V

POTÊNCIA (CV)	CORRENTE MÁX. (A)	DISJUNTOR (A)	CONTATOR (A)	RELÉ TÉRMICO (AJUSTE)	STANDER	ALFA	TOP	MAX
0.5	5.0	10	CW07	4 ... 6.3	F501507_CM	F501506_CM	F501505_CM	F501504_CM
0.75	6.5	20	CW07	5.6 ... 8.0	F501511_CM	F501510_CM	F501509_CM	F501508_CM
1.0	10.2	20	CWC12	8.0 ... 12.5	F501515_CM	F501514_CM	F501513_CM	F501512_CM
1.5	14.7	25	CWC16	11.0 ... 17.0	F501519_CM	F501518_CM	F501517_CM	F501516_CM
2.0	17.0	32	CWC25	15.0 ... 23.0	F501523_CM	F501522_CM	F501521_CM	F501520_CM
2.5 / 3.0	19.0/21.0	40	CWC25	15.0 ... 23.0	F501527_CM	F501526_CM	F501525_CM	F501524_CM
3.5 / 4.0	23.6/26.2	40	CWC25	22.0 ... 32.0	F501531_CM	F501530_CM	F501529_CM	F501528_CM



PET PLUS/CM

PARTIDA ESTRELA TRIÂNGULO



MONOFÁSICO BIFÁSICO			
COMPOSIÇÃO	STANDER	ALFA	TOP
PARA RAIOS DE BAIXA TENSÃO			•
RELÉ TÉRMICO / SOBRECARGA	•	•	•
DISJUNTOR	•	•	•
VOLTÍMETRO/AMPERÍMETRO	•	•	•
CHAVE SEL. (AUTO/DESL/MAN)	•	•	•
CAPACITORES	•	•	•
CONTATOR	•	•	•

SOB CONSULTA: Relé de nível superior, relés de comando a distância, programador horário e horímetro

220V

POTÊNCIA (CV)	CORRENTE MÁX. (A)	DISJUNTOR (A)	CONTATOR (A)		RELÉ TÉRMICO (AJUSTE)	STANDER	PRATIC	SOFT
			K1 K2	K3				
5	14	20	CWM09	CWM09	7.0 ... 10.0	F502456_CM	F502457_CM	F502458_CM
6	16,7	25	CWM12	CWM09	8.0 ... 12.5	F502465_CM	F502466_CM	F502467_CM
7,5	20	32	CWM18	CWM09	11.0 ... 17.0	F502471_CM	F502472_CM	F502473_CM
10	26,6	32	CWM18	CWM09	15.0 ... 23.0	F502474_CM	F502475_CM	F502476_CM
12,5	33,3	50	CWM25	CWM12	15.0 ... 23.0	F502483_CM	F502484_CM	F502485_CM
15	39,3	50	CWM25	CWM18	22.0 ... 32.0	F502492_CM	F502493_CM	F502494_CM

380V

POTÊNCIA (CV)	CORRENTE MÁX. (A)	DISJUNTOR (A)	CONTATOR (A)		RELÉ TÉRMICO (AJUSTE)	STANDER	PRATIC	SOFT
			K1 K2	K3				
5	8	10	CWM09	CWM09	4 ... 6,3	F502495_CM	F502496_CM	F502497_CM
6	9,6	16	CWM09	CWM09	5,6 ... 8	F502498_CM	F502499_CM	F502500_CM
7,5	11,5	16	CWM09	CWM09	7.0 ... 10.0	F502501_CM	F502502_CM	F502503_CM
10	15,3	20	CWM12	CWM09	8.0 ... 12.5	F502504_CM	F502505_CM	F502506_CM
12,5	19,2	25	CWM12	CWM09	10 ... 15	F502507_CM	F502508_CM	F502509_CM
15	22,7	25	CWM18	CWM09	11.0 ... 17.0	F502510_CM	F502511_CM	F502512_CM
20	30,3	32	CWM18	CWM12	15.0 ... 23.0	F502519_CM	F502520_CM	F502521_CM
25	37,1	50	CWM25	CWM18	15.0 ... 23.0	F502518_CM	F502529_CM	F502530_CM
30	43,5	50	CWM25	CWM18	22.0 ... 32.0	F502531_CM	F502532_CM	F502533_CM

PDT

PARTIDA DIRETA TRIFÁSICA



TRIFÁSICO | COMPENSADA | SOFT STARTER

COMPOSIÇÃO	STANDER	PRATIC	PROTECTOR	SOFT	CLASSIC	MASTER
RELÉ DE NÍVEL INFERIOR						•
RELÉ FALTA DE FASE		•	•	•	•	•
PARA RAIOS DE BAIXA TENSÃO			•		•	•
RELÉ TÉRMICO / SOBRECARGA	•	•	•	•	•	•
DISJUNTOR	•	•	•	•	•	•
VOLTÍMETRO/AMPERÍMETRO				•	•	•
CHAVE SEL. (AUTO/DESL/MAN)	•	•	•	•	•	•
CONTATOR	•	•	•	•	•	•

SOB CONSULTA: Relé de nível superior, relés de comando a distância, programador horário e horímetro

220V

POTÊNCIA (CV)	CORRENTE MÁX. (A)	DISJUNTOR (A)	CONTATOR (A)	RELÉ TÉRMICO (AJUSTE)	STANDER	PRATIC	PROTECTOR	SOFT	CLASSIC	MASTER
0.5	3,7	10	CW07	2.8 ... 4.0	F500544	F500520	F500496	F500448	F500424	F500400
0.75 / 1.0	4.8/5.4	10	CW07	4.0 ... 6.3	F500545	F500521	F500497	F500449	F500425	F500401
1.5	7.3	20	CW07	5.6 ... 8.0	F500546	F500522	F500498	F500450	F500426	F500402
2.0	9.5	20	CWC09	7.0 ... 10.0	F500547	F500523	F500499	F500451	F500427	F500403
2.5 / 3.0	9.0/11.0	20	CWC12	8.0 ... 12.5	F500548	F500524	F500500	F500452	F500428	F500404
3.5 / 4.0	12.2/14.8	25	CWC16	11 ... 17	F500903	F500878	F500853	F500803	F500778	F500753
4.5 / 5.0	15.7/17.0	32	CWC25	15 ... 23	F500551	F500527	F500503	F500445	F500431	F500407
5.5 / 6.0 (4")	25.9/26.5	32	CWC25	22 ... 32	F500552	F500528	F500504	F500456	F500432	F500408
5.5 / 6.0 (6")	17.7/19.0	32	CWC25	15 ... 23	F500553	F500529	F500505	F500457	F500433	F500409
6.5 / 7.0 (6")	21.6/22.8	40	CWC25	15 ... 23	F500554	F500530	F500506	F500458	F500434	F500410
6.5 / 7.0 (4")	27.3/28.4	40	CWM32	22 ... 32	F500555	F500531	F500507	F500459	F500435	F500411
7.5 / 8.0 (4")	29.5	50	CWM32	22 ... 32	F500556	F500532	F500508	F500460	F500436	F500412
7.5 / 8.0 (6")	24.0/25.0	40	CWC25	22 ... 32	F500557	F500533	F500509	F500461	F500437	F500413
9.0	29.5	50	CWM32	22 ... 32	F500558	F500534	F500510	F500462	F500438	F500414
10.0 / 11.0	31.8/32.0	50	CWM32	25 ... 40	F500559	F500535	F500511	F500463	F500439	F500415
12.0 / 13.0	35.0/38.0	63	CWM40	32 ... 50	F500560	F500536	F500512	F500464	F500440	F500416



380V

POTÊNCIA (CV)	CORRENTE MÁX. (A)	DISJUNTOR (A)	CONTATOR (A)	RELÉ TÉRMICO (AJUSTE)	STANDER	PRATIC	PROTECTOR	SOFT	CLASSIC	MASTER
0.5	2.4	10	CW07	1.8 ... 2.8	F500886	F500861	F500836	F500786	F500761	F500736
0.75 / 1.0	3.3/3.5	10	CW07	2.8 ... 4.0	F500887	F500862	F500837	F500787	F500762	F500737
1.5 / 2.0	4.2/4.8	10	CW07	4.0 ... 6.3	F500888	F500863	F500838	F500788	F500763	F500738
2.5 / 3.0	5.2/6.4	20	CW07	5.6 ... 8.0	F500889	F500864	F500839	F500789	F500764	F500739
3.5 / 4.0	7.0/8.6	20	CWC09	7.0 ... 10.0	F500890	F500865	F500840	F500790	F500765	F500740
4.5 / 5.0	9.1/9.8	20	CWC12	8.0 ... 12.5	F500891	F500866	F500841	F500791	F500766	F500741
5.5 / 6.0 (6")	10.2/11.0	25	CWC16	10 ... 15	F500892	F500867	F500842	F500792	F500767	F500742
5.5 / 6.0 (4")	17.5/18.0	25	CWC25	15 ... 23	F500893	F500868	F500843	F500793	F500768	F500743
6.5 / 7.0 (6")	12.2/12.8	25	CWC16	10 ... 15	F500894	F500869	F500844	F500794	F500769	F500744
6.5 / 7.0 (4")	18.4/18.9	32	CWC25	15 ... 23	F500895	F500870	F500845	F500795	F500770	F500745
7.5 / 8.0 (6")	13.5/14.5	25	CWC16	11 ... 17	F500896	F500871	F500846	F500796	F500771	F500746
7.5 / 8.0 (4")	19.5	32	CWC25	15 ... 23	F500897	F500872	F500847	F500797	F500772	F500747
9.0 / 10.0	17.1/18.4	32	CWC25	15 ... 23	F500898	F500873	F500848	F500798	F500773	F500748
11.0/12.0	18.5/20.3	32	CWC25	15 ... 23	F500899	F500874	F500849	F500799	F500774	F500749
12.5 / 14.0	23.4	40	CWC25	22 ... 32	F500900	F500875	F500850	F500800	F500775	F500750
15.0	24.3	40	CWC25	22 ... 32	F500901	F500876	F500851	F500801	F500776	F500751
16.0 / 17.0	26.1/27.7	50	CWM32	25 ... 40	F500902	F500877	F500852	F500802	F500777	F500752

Para bombas de poços artesianos, bombas de piscinas, compressores e motores em geral. Montagem em caixa de aço com pintura a pó na cor cinza e chapa de montagem na cor laranja, tratamentamento anticorrosão, borracha de vedação na porta, flange inferior para a entrada de cabos e grau de proteção IP54.

MONOFÁSICO | BIFÁSICO

COMPOSIÇÃO	STANDER	ALFA	TOP	MAX
RELÉ DE NÍVEL INFERIOR PARA RAIO DE BAIXA TENSÃO			•	•
RELÉ TÉRMICO / SOBRECARGA	•	•	•	•
DISJUNTOR	•	•	•	•
VOLTÍMETRO/AMPERÍMETRO		•	•	•
CHAVE SEL. (AUTO/DESL/MAN)	•	•	•	•
CAPACITORES	•	•	•	•
CONTATOR	•	•	•	•

SOB CONSULTA: Relé de nível superior, relés de comando a distância, programador horário e horímetro

KSB 220V

POTÊNCIA (CV)	CORRENTE MÁX. (A)	DISJUNTOR (A)	CONTATOR (A)	RELÉ TÉRMICO (AJUSTE)	STANDER	ALFA	TOP	MAX
0.5	5.4	20	CW07	4.0 ... 6.3	F501704	F501703	F501702	F501701
0.75	6.6	20	CW07	5.6 ... 8.0	F501708	F501707	F501706	F501705
1.0	8.2	20	CWC09	7.0 ... 10.0	F501712	F501711	F501710	F501709
1.5	10.9	20	CWC12	8.0 ... 12.5	F501716	F501715	F501714	F501713
2.0	12.8	25	CWC16	10.0 ... 15.0	F501720	F501719	F501718	F501717
3.0	18.0	32	CWC25	15.0 ... 23.0	F501724	F501723	F501722	F501721

LEÃO 220V

POTÊNCIA (CV)	CORRENTE MÁX. (A)	DISJUNTOR (A)	CONTATOR (A)	RELÉ TÉRMICO (AJUSTE)	STANDER	ALFA	TOP	MAX
0.5	5.5	20	CW07	4.0 ... 6.3	F500112	F500095	F500078	F500061
0.75	6.5	20	CW07	5.6 ... 8.0	F500113	F500096	F500079	F500062
1.0	10.2	20	CWC12	8.0 ... 12.5	F500114	F500097	F500080	F500063
1.5	14.7	25	CWC16	11.0 ... 17.0	F500115	F500098	F500081	F500064
2.0	17.0	25	CWC25	15.0 ... 23.0	F500116	F500099	F500082	F500065
2.5/3.0	19.0/21.0	32	CWC25	15.0 ... 23.0	F500117	F500100	F500083	F500066
3.5	23.6	40	CWC25	22.0 ... 32.0	F500118	F500101	F500084	F500067
4.0/4.5	26.2/28.7	50	CWM32	22.0 ... 32.0	F500119	F500102	F500085	F500068
5.0 (4")	31.4	50	CWM32	25.0 ... 40.0	F500120	F500103	F500086	F500069
5.0 (6")	28.0	50	CWM32	22.0 ... 32.0	F500121	F500104	F500087	F500070
5.5/6.0 (6")	30.0/32.0	63	CWM32	25.0 ... 40.0	F500122	F500105	F500088	F500071
6.5/7.0 (6")	32.0/34.0	63	CWM40	25.0 ... 40.0	F500123	F500106	F500089	F500072
8.0 (6")	40.0	63	CWM40	32.0 ... 50.0	F500124	F500107	F500090	F500073



EBARA 220V

POTÊNCIA (CV)	CORRENTE MÁX. (A)	DISJUNTOR (A)	CONTATOR (A)	RELÉ TÉRMICO (AJUSTE)	STANDER	ALFA	TOP	MAX
0.75/1.0	7.0/9.0	20	CWC12	7.0 ... 10.0	F500034	F500023	F500012	F500001
1.5	12.0	25	CWC12	10.0 ... 15.0	F500035	F500024	F500013	F500002
2.0	17.0	25	CWC16	11.0 ... 17.0	F500036	F500025	F500014	F500003
2.5/3.0	18.0/23.0	32	CWC25	15.0 ... 23.0	F500037	F500026	F500015	F500004
3.5/4.0	25.0	40	CWC25	22.0 ... 32.0	F500038	F500027	F500016	F500005
4.5	32.0	50	CWM32	22.0 ... 32.0	F500039	F500028	F500017	F500006
5.0 (4")	32.0	63	CWM32	25.0 ... 40.0	F500040	F500029	F500018	F500007
5.0 (6")	32.0	63	CWM32	25.0 ... 40.0	F500041	F500030	F500019	F500008
5.5 (6")	32.0	63	CWM32	25.0 ... 40.0	F500042	F500031	F500020	F500009
6.0/6.5 (6")	40.0	63	CWM40	25.0 ... 40.0	F500043	F500032	F500021	F500010
7.0/7.5 (6")	40.0	63	CWM40	32.0 ... 50.0	F500044	F500033	F500022	F500011

PCA

PARTIDA COMPENSADORA AUTOMÁTICA



TRIFÁSICO | COMPENSADA | SOFT STARTER

COMPOSIÇÃO	STANDER	PRATIC	PROTECTOR	SOFT	CLASSIC	MASTER
RELÉ DE NÍVEL INFERIOR						•
RELÉ FALTA DE FASE		•	•	•	•	•
PARA RAIOS DE BAIXA TENSÃO			•		•	•
RELÉ TÉRMICO / SOBRECARGA	•	•	•	•	•	•
DISJUNTOR	•	•	•	•	•	•
VOLTÍMETRO/AMPERÍMETRO				•	•	•
CHAVE SEL. (AUTO/DESL/MAN)	•	•	•	•	•	•
CONTATOR	•	•	•	•	•	•

SOB CONSULTA: Relé de nível superior, relés de comando a distância, programador horário e horímetro

220V

POTÊNCIA (CV)	CORRENTE MÁX. (A)	FUB (A)	CONTATOR (A)			RELÉ TÉRM. (AJUSTE)	STANDER	PRATIC	PROTECTOR	SOFT	CLASSIC	MASTER
			K1	K2	K3							
10.0	32	50	CWM32	CWM25	CWM09	25 ... 40	F501379	F501330	F501281	F501183	F501134	F501086
12.5	40	50	CWM40	CWM25	CWM09	32 ... 50	F501380	F501331	F501282	F501184	F501135	F501087
13.0	50	80	CWM50	CWM32	CWM12	32 ... 50	-	-	-	-	-	F501095
15.0	50	80	CWM50	CWM32	CWM12	32 ... 50	F501381	F501332	F501283	F501185	F501136	F501088
16.0 / 17.0	50	80	CWM65	CWM40	CWM18	40 ... 57	-	-	-	-	F501143	F501096
18.0	57	80	CWM65	CWM40	CWM18	50 ... 63	-	-	-	-	-	F501097
20.0	65	100	CWM65	CWM40	CWM18	57 ... 70	F501382	F501333	F501284	F501186	F501137	F501089
22.5	65	100	CWM65	CWM50	CWM18	57 ... 70	-	-	-	-	-	F501102
25.0	78	100	CWM80	CWM50	CWM18	63 ... 80	F501383	F501334	F501285	F501187	F501138	F501090
30.0	95	160	CWM95	CWM65	CWM25	75 ... 97	F501384	F501335	F501286	F501188	F501139	F501091
35.0	105	160	CWM105	CWM65	CWM25	90 ... 112	F501385	F501336	F501287	F501189	F501140	F501092
40.0	125	160	CWM150	CWM80	CWM32	100 ... 150	F501386	F501337	F501288	F501190	F501141	F501093
45.0 / 50.0	145	160	CWM150	CWM95	CWM40	100 ... 150	F501387	F501338	F501289	F501191	F501142	F501094
60.0	168	200	CWM180	CWM105	CWM40	140 ... 215	-	-	-	-	-	F501100
75.0	212	300	CWM250	CWM180	CWM65	200 ... 310	-	-	-	-	-	F501101



380V

POTÊNCIA (CV)	CORRENTE MÁX. (A)	FUB (A)	CONTATOR (A)			RELÉ TÉRM. (AJUSTE)	STANDER	PRATIC	PROTECTOR	SOFT	CLASSIC	MASTER
			K1	K2	K3							
10.0	18	25	CWM18	CWC12	CWC07	15 ... 23	F501403	F501354	F501305	F501207	F501158	F501110
12.5	25	32	CWM25	CWC16	CWC07	22 ... 32	F501404	F501355	F501306	F501208	F501159	F501111
13.0	25	32	CWM25	CWC16	CWC07	22 ... 32	-	-	-	-	-	F501119
15.0	32	40	CWM32	CWC25	CWC09	22 ... 32	F501405	F501356	F501307	F501209	F501160	F501112
17.0 / 18.0	32	50	CWM32	CWC25	CWC09	25 ... 40	-	-	-	-	-	F501120
20.0	40	63	CWM40	CWC25	CWC12	32 ... 50	F501406	F501357	F501308	F501210	F501161	F501113
22.5	40	63	CWM40	CWC25	CWC12	32 ... 50	-	-	-	-	F501167	F501125
25.0	50	63	CWM50	CWM32	CWM12	40 ... 57	F501407	F501358	F501309	F501211	F501162	F501114
27.5 / 30.0	50	80	CWM50	CWM32	CWM12	40 ... 57	F501408	F501359	F501310	F501212	F501163	F501115
32.5	60	80	CWM65	CWM40	CWM18	50 ... 63	-	-	-	-	F501168	F501121
35.0	62	80	CWM65	CWM40	CWM18	50 ... 63	F501409	F501360	F501311	F501213	F501164	F501116
37.5	62	100	CWM65	CWM40	CWM18	57 ... 70	-	-	-	-	-	F501122
40.0	65	100	CWM65	CWM40	CWM18	57 ... 70	F501410	F501361	F501312	F501214	F501165	F501117
45.0 / 47.5	76 / 80	125	CWM80	CWM50	CWM18	63 ... 80	-	-	-	-	-	F501126
50.0	94	125	CWM95	CWM65	CWM25	75 ... 97	F501411	F501362	F501313	F501215	F501166	F501118
60.0	97	160	CWM105	CWM65	CWM25	90 ... 112	-	-	-	-	-	F501123
75.0	123	160	CWM150	CWM80	CWM32	100 ... 150	-	-	-	-	-	F501124

Aciona e protege bombas submersas e motores em geral com partida em dois estágios. Montagem em caixa: de aço com pintura a pó na cor cinza, chapa de montagem na cor laranja, tratamento anticorrosão, borracha de vedação na porta, flange inferior para a entrada de cabos e grau de proteção IP54.



220V

POTÊNCIA (CV)	CORRENTE MÁX. (A)	FUSÍVEL (A)	SOFT STARTER (WEG)	CLASSIC	MASTER
5	17	50	SSW07 17A	F502252	F502253
5,5 a 7,5 (6")	24	80	SSW07 24A	F502254	F502255
5,5 a 8,0 (4")	29,5	80	SSW07 30A	F502256	F502257
10 a 13	38	100	SSW07 45A	F502258	F502259
13,5 a 18	57	125	SSW07 61A	F502260	F502261
20 a 25	78	200	SSW07 85A	F502262	F502263
30 a 40	125	315	SSW07 130A	F502264	F502265
45 a 60	168	450	SSW07 171A	F502266	F502267
65 a 70	198	500	SSW07 200A	F502268	F502269
75 a 90	252	400	SSW07 255A	F502270	F502271
95 a 105	294	500	SSW07 312A	F502272	F502273
110 a 135	364	550	SSW07 365A	F502274	F502275
140 a 150	398	700	SSW07 412A	F502276	F502277

380V

POTÊNCIA (CV)	CORRENTE MÁX. (A)	FUSÍVEL (A)	SOFT STARTER (WEG)	CLASSIC	MASTER
9	17,1	50	SSW07 17A	F502278	F502279
5,5 a 8 (4")	23,4	80	SSW07 24A	F502280	F502281
10 a 14					
15 a 18	32	80	SSW07 30A	F502282	F502283
20 a 22,5	40	100	SSW07 45A	F502284	F502285
27,5 a 32,5	60	125	SSW07 61A	F502286	F502287
35 a 47,5	80	200	SSW07 85A	F502288	F502289
50 a 75	123	315	SSW07 130A	F502290	F502291
80 a 100	162	450	SSW07 171A	F502292	F502293
105 a 115	186	500	SSW07 200A	F502294	F502295
120 a 150	230	400	SSW07 255A	F502296	F502297
155 a 185	278	500	SSW07 312A	F502298	F502299
190 a 205	-	550	SSW07 365A	F502300	F502301
210 a 235	-	700	SSW07 412A	F502302	F502303

COMPOSIÇÃO

	CLASSIC	MASTER
RELÉ DE NÍVEL INFERIOR		•
DISPOSITIVO PROTEÇÃO CONTRA SURTO (DPS)	•	•
FUSÍVEL ULTRA RÁPIDO	•	•
CHAVE SEL. (AUTO/DESL/MAN)	•	•

SOB CONSULTA: Relé de nível superior, relés de comando a distância, programador horário e horímetro

MEDIDOR DE NÍVEL



Especificações Técnicas

Fita numerada	de 50 a 400 metros
Marcação	a cada 0,5m
Eletrodo cromado	com ponta de tecnil
Chave	teste
Alarme	sonoro e visual
Carretel	diâmetro 380mm
Carretel	IP65
Temperatura de Operação	-20°C ~ 55°C
Furação do Painel	Ø22mm
Norma	IEC947-5-1

ALARME VISUAL



ALARME SONORO



CÓDIGO	MODELO	COMPRIENTO DA FITA
F107188	MDN 50	FITA DE 50 METROS
F107189	MDN 100	FITA DE 100 METROS
F107190	MDN 150	FITA DE 150 METROS
F107191	MDN 200	FITA DE 200 METROS
F107192	MDN 250	FITA DE 250 METROS
F107193	MDN 300	FITA DE 300 METROS
F107194	MDN 350	FITA DE 350 METROS
F107195	MDN 400	FITA DE 400 METROS

IDEAL PARA PERFURADORES DE POÇOS ARTESIANOS COM A FINALIDADE DE MEDIR O NÍVEL DINÂMICO E ESTÁTICO DA ÁGUA DENTRO DO POÇO

VOLTÍMETRO E AMPERÍMETRO

Modelo	Cor	Medição
C379	Azul	Tensão / Corrente



Especificações Técnicas

Tensão(alimentação / medição)	60~500VCA
Corrente	0 ~100A (Mini TC)
Frequência	50/60Hz
Display LED	2 x 3 Dígitos
Vida útil	> 50.000 Horas
Material	Plástico Auto Extinguível VO
Grau de Proteção	IP65
Temperatura de Operação	-20°C ~ 55°C
Furação do Painel	Ø22mm
Norma	IEC947-5-1

ELETRODO PARA RELÉ DE NÍVEL

Detecção de líquidos condutíveis não inflamáveis com resistência igual ou inferior a 100KΩ, em conjunto com os controladores de nível (Relé de nível inferior e superior). Aço inox com revestimento em ABS



Modelo	Cor	Código	Temperatura máx.	Tensão	Corrente
ELETRODO	Preto	F103471	+65°C	10 a 30Vca	30mA

ELETRODO PARA MEDIDOR DE NÍVEL

Sonda composta por dois eletrodos, sendo um transmissor e um receptor, em aço inox separados uma ponta tecnil.



Modelo	Cor	Código
ELETRODO	Inóx	F109294

PARA-RAIO



Modelo	Cor	Código
PARA-RAIO	Preto	F109294

CARRETEL PARA EXTENSÃO



Modelo	Cor	Código
CARRETEL	Azul	F106818
CARRETEL_M	Azul	F106818_M



Av. Dr. Labieno da Costa Machado, 2685
Distrito Industrial • Garça - SP • CEP. 17400 000
14 3737 1823 • pmdeleetro@pmdeleetro.com.br
CNPJ 31.781.824/0001-70

www.pmdeleetro.com.br